



TEKA

RU Руководство пользователя
EX 60.1 / EX 70.1 / EX 90.1



www.teka.com

Моделі/Моделі:

EX 60.1 4G AI AL CI

EX 60.1 4G AI AL DR CI

EX 70.1 5G AI AL DR CI

EX 90.1 5G AI AL DR CI





Дети меньше 8 лет должны находиться в допустимой зоне от приборов. Этот прибор могут использовать дети старше 8 лет, а также лица с ограниченными физическими, сенсорными, умственными способностями, а также люди с недостатком опыта и знаний, если им была предоставлена информация по применению или инструкция, по использованию прибора безопасным способом.

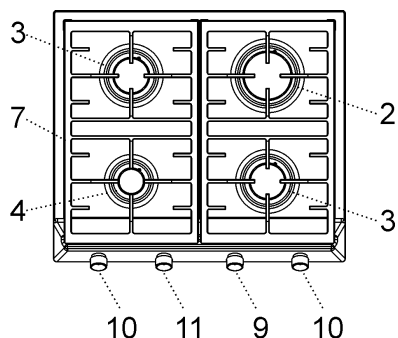
Детям запрещается играть с прибором.

При очистке и техническом обслуживании пользователям запрещается оставлять детей без присмотра.

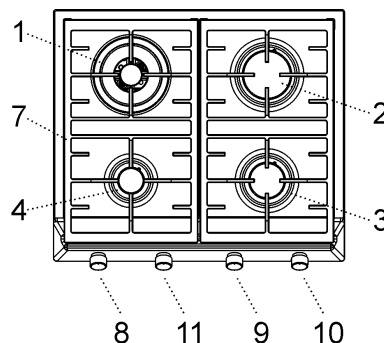
Эта варочная поверхность была разработана для использования только как устройство для приготовления пищи: любое другое использование (например, для отопления помещений) является недопустимым и опасным.

ОПИСАНИЕ ВАРОЧНЫХ ПОВЕРХНОСТЕЙ

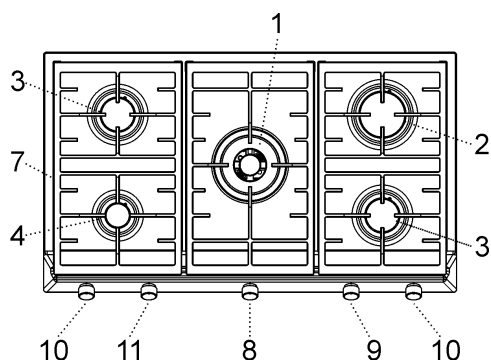
МОДЕЛЬ: EX 60.1 4G AI AL CI



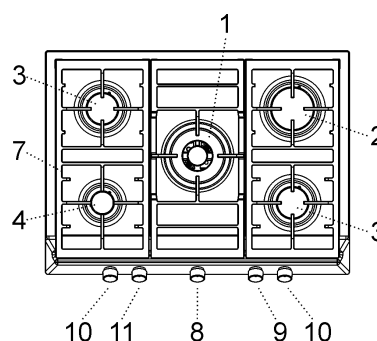
МОДЕЛЬ: EX 60.1 4G AI AL DR CI



МОДЕЛЬ: EX 90.1 5G AI AL DR CI



МОДЕЛЬ: EX 70.1 5G AI AL DR CI



1 Конфорка «двойной корона» WOK ГОРЕЛКИ

4000-4200 Вт

2 Скоростная конфорка

2700-2800 Вт

3 Полускоростная конфорка

1750 Вт

4 Вспомогательная конфорка

1000 Вт

5 Решётка из чугуна или эмалированной стали в зависимости от модели

6 Поддержка Wok (**только с горелкой двойную корону, если имеется**)

7 Ручка включения конфорки № 3

8 Ручка включения конфорки № 4

9 Ручка включения конфорки № 2

10 Ручка включения конфорки № 1

Внимание: прибор должен использоваться только в целях, для которых он был сконструирован, то есть для приготовления пищи в домашних условиях. Использование прибора для каких-либо других целей считается использованием не по назначению, то есть представляющим опасность.

ПРАВИЛА ПОЛЬЗОВАНИЯ

1) ПОЛЬЗОВАНИЕ ГАЗОВЫМИ КОНФОРКАМИ

На передней панели над каждой ручкой имеется схема, указывающая, к какой конфорке она относится. После того как Вы откроете газовый кран сети или баллона, следует зажечь конфорки, как описано ниже:

- **ручной розжиг**

Нажать и повернуть против часовой стрелки ручку, соответствующую используемой конфорке, установить ее в положение Максимум (большое пламя рис. 1) и поднести к конфорке зажженную спичку.

- **Электророзжиг**

Нажать и повернуть против часовой стрелки ручку, соответствующую используемой конфорке, установить ее в положение Максимум (большое пламя рис. 1), затем нажать и отпустить кнопку розжига.

- **Автоматический электророзжиг**

Нажать и повернуть против часовой стрелки ручку, соответствующую используемой конфорке, установить ее в положение Максимум (большое пламя рис. 1) и нажать ручку до упора.

- **Розжиг конфорок, оснащенных системой газ-контроль**

Для розжига конфорок, оснащенных системой газ-контроль, следует повернуть против часовой стрелки ручку, соответствующую используемой конфорке, установить ее в положение Максимум (большое пламя рис. 1), пока она не сможет поворачиваться дальше, а затем нажать ручку и произвести розжиг, как описано выше.

После возгорания пламени продолжайте нажимать ручку еще около 10 секунд.

КАК ПОЛЬЗОВАТЬСЯ КОНФОРКАМИ

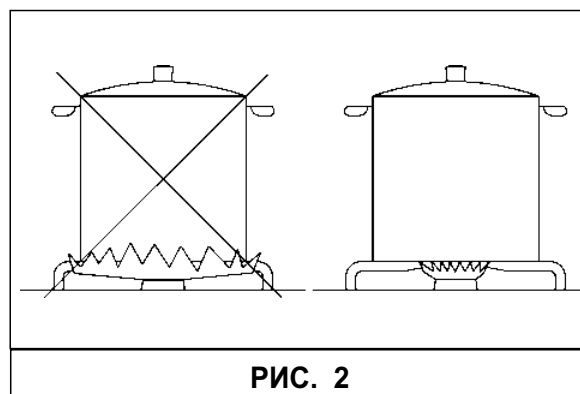
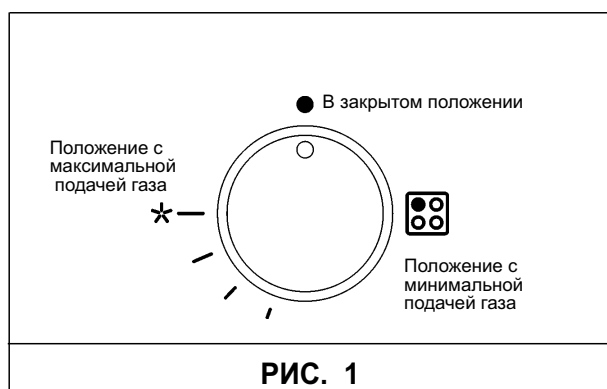
Чтобы добиться максимальной эффективности приготовления и экономии газа рекомендуется следовать нижеприведенным рекомендациям:

- для каждой конфорки используйте подходящие кастрюли (см. нижеследующую таблицу и рис. 2).
- После закипания переведите ручку в положение Минимум (маленькое пламя рис. 1).
- Пользуйтесь только кастрюлями с крышкой.
- Используйте сковороды только с плоским дном.

Конфорки	Мощность Вт	Ø Кастрюли см
«двойной корона»	4000-4200	24 ÷ 26
Скоростная	2700-2800	20 ÷ 22
Полускоростная	1750	16 ÷ 18
Вспомогательная	1000	10 ÷ 14

ВНИМАНИЕ:

- **розжиг конфорок с предохранительной термопарой (системой “газ-контроль”) можно произвести только если ручка установлена в положение Максимум (большое пламя рис. 1).**
- **При отключении электроэнергии конфорки можно разжечь при помощи спичек.**
- **Во время пользования газовыми или электрическими конфорками не оставляйте прибор без присмотра и следите, чтобы дети не находились вблизи него. Проследите, чтобы ручки кастрюль были повернуты в безопасном направлении, и следите за приготовлением блюд с использованием растительных масел и жиров, так как они могут воспламениться.**
- **Во время работы прибора не разбрызгивайте жидкость из аэрозольной упаковки.**
- **Перед тем как открыть крышку (если предусмотрена в данной модели), удалите с ее поверхности все попавшие туда остатки пищи. Если крышка изготовлена из стекла, при нагревании она может расколоться. Поэтому, перед тем как ее закрыть, следует выключить все конфорки и дать им остыть.**
- **Используйте только посуду с плоским дном.**
- **Для очистки не используйте спреи или аэрозоли.**



ПРАВИЛА ПОЛЬЗОВАНИЯ



ПРЕДОСТЕРЕЖЕНИЯ И РЕКОМЕНДАЦИИ

- При сгорании газа выделяется тепло и влажность. Поэтому в помещении необходимо обеспечить хорошую циркуляцию воздуха, не загораживать отверстия для естественной вентиляции (рис. 3) и включить вытяжку (вытяжной колпак или электрический вентилятор, рис. 4 и 5).
- При длительном и интенсивном пользовании прибором может возникнуть необходимость в дополнительной вентиляции, для чего надо будет открыть окно или увеличить мощность вытяжки.
- Запрещается изменять технические характеристики изделия. Это может быть опасно.
- Перед утилизацией прибора (вследствие замены на новую модель или по другой причине) в соответствии с действующим законодательством по охране здоровья и окружающей среды его необходимо вывести из строя и обезвредить опасные части. Это особенно важно для защиты детей, которые могут затеять игру с оставленным без присмотра прибором.
- Не дотрагивайтесь до прибора мокрыми или влажными руками или ногами.
- Не используйте прибор босиком.
- Производитель не несет ответственность за любые повреждения, вызванные неправильным или нецелевым использованием прибора.
- В процессе использования и непосредственно после него отдельные части варочной панели могут быть очень горячими: не дотрагивайтесь до них.
- После использования варочной панели установите ручку в закрытое положение и перекройте главный кран газовой сети или баллона.
- Если краны не функционируют надлежащим образом, обратитесь в сервисную службу.

ВНИМАНИЕ! В процессе использования прибора его рабочие поверхности могут быть очень горячими: не подпускайте детей к прибору!

(*) ПРИТОК ВОЗДУХА: СМ. ГЛАВУ “УСТАНОВКА” (РАЗДЕЛЫ 5 И 6)

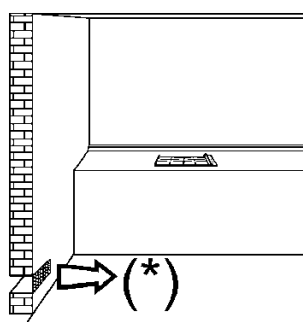


РИС. 3

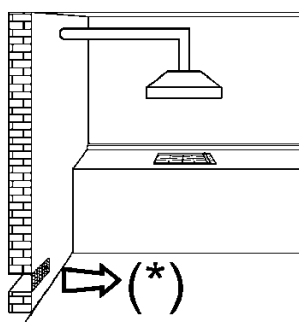


РИС. 4

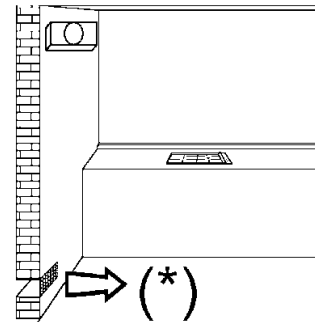


РИС. 5

ИНСТРУКЦИЯ ДЛЯ ПОЛЬЗОВАТЕЛЯ ПО УХОДУ И ОЧИСТКЕ

ВНИМАНИЕ:

перед тем как приступить к каким-либо операциям по очистке, следует отключить прибор от газовой и электрической сети.

2) РАБОЧАЯ ПОВЕРХНОСТЬ

Если Вы хотите, чтобы поверхность плиты всегда блестела, а все остальные детали всегда были в хорошем состоянии периодически промывать горячей плиты, решетки, эмалированные крышки "А - В - С", и горелка возглавляет "Т" (см. рис. 6 - 6/А) Также должны быть вымыты и зажигание элементов "АС" и безопасности отключения датчиков «ТС» (см. рис. 6/А) должны быть очищены. Не мойте их в посудомоечной машине.

Очистите их мягко с небольшим нейлоновой щеткой, как показано (см. рис. 6/В) и хорошо просушите. Не мойте в посудомоечной машине.

Очистка должна производиться, после того как поверхность и все детали остынут. Нельзя пользоваться металлическими мочалками, использовать абразивные моющие порошки и разъедающие аэрозоли.

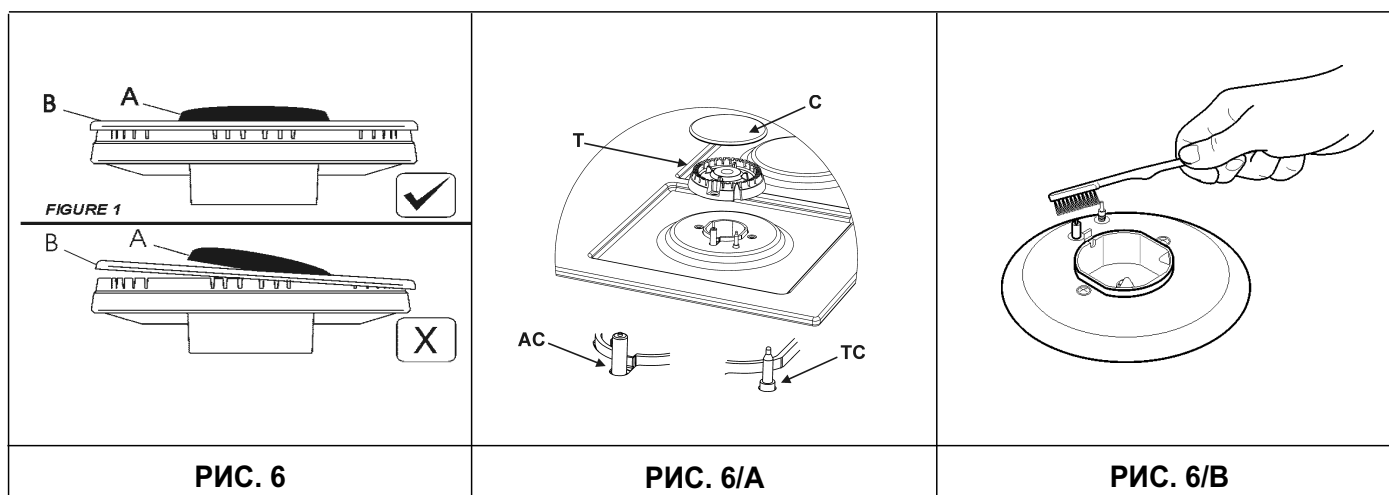
Не оставляйте надолго на поверхности прибора уксус, кофе, молоко, соленую воду и лимонный или томатный сок.

ПРЕДУПРЕЖДЕНИЕ:

при обратной установке деталей следует строго выполнять ниже следующие рекомендации:

- *проверьте, чтобы отверстия рассекателей „Т” не были засорены (рис. 6/А).*
- *Проверьте, чтобы крышки конфорок «А - В - С» (рис. 6 - 6/А) были правильно установлены на своих местах. Правильно установленная крышка фиксируется на своем месте и не сдвигается.*
- *Решетка должна устанавливаться закругленными углами к внешним краям варочной поверхности.*
- *Если после сборки конфорок или спустя какое-то время становится трудно повернуть одну из ручек, не пытайтесь повернуть ее силой. Следует срочно обратиться в авторизованный сервисный центр, который произведет смазку или замену вентиля.*
- *Не используйте паровые очистители для очистки оборудования.*

Примечание. *продолжительное использование может привести к изменению цвета конфорок вследствие высокой температуры.*



ИНСТРУКЦИЯ ДЛЯ УСТАНОВЩИКА

ТЕХНИЧЕСКАЯ ИНФОРМАЦИЯ ДЛЯ УСТАНОВЩИКОВ

Установка, регулировка и техническое обслуживание прибора должны выполняться только квалифицированными специалистами. При установке прибора необходимо соблюдать действующее законодательство и инструкции производителя.

Производитель не несет ответственность за ущерб людям, животным или имуществу, который может быть нанесен вследствие неправильной установки прибора.

Устройства безопасности или автоматической регулировки в течение срока службы системы могут быть модифицированы только производителем или авторизованным дилером.

3) ВСТРАИВАНИЕ ВАРОЧНОЙ ПОВЕРХНОСТИ

После снятия наружной упаковки и внутренних упаковочных элементов для подвижных деталей

проверьте внешний вид и комплектность прибора. В случае сомнений не пользуйтесь прибором. Для решения вопросов по претензиям обратитесь в торгующую организацию.

Детали упаковки (картон, пластиковые мешки, пенопласт и т. д.) не следует оставлять в местах доступных для детей, поскольку они представляют собой потенциальный источник опасности.

На поверхности рабочего стола следует сделать прямоугольное отверстие для встраивания варочной поверхности, размеры которого приведены на рис. 7. Предварительно следует проверить соответствие минимальных допусков между поверхностью, боковой и задней стенками. Подвесные полки или вытяжки следует устанавливать на высоте не менее 650 см от поверхности прибора (см. рис. 7 и минимальное расстояние показано на рис. 8).

В соответствии с действующими нормами газовой безопасности полностью газовые и комбинированные приборы относятся к 3 классу и на них распространяются все нормы безопасности, предусмотренные для этих приборов.

РАЗМЕРЫ, ПРЕДУСМОТРЕННЫЕ ДЛЯ ВСТРАИВАНИЯ РАБОЧЕЙ ПОВЕРХНОСТИ (мм)

	A	B	C	D	E	F
(60)	553	473	63.5	63.5	173.5 мин.	70 мин.
(70)	553	473	63.5	63.5	173.5 мин.	70 мин..
(90)	833	475	63.5	63.5	173.5 мин.	70 мин.

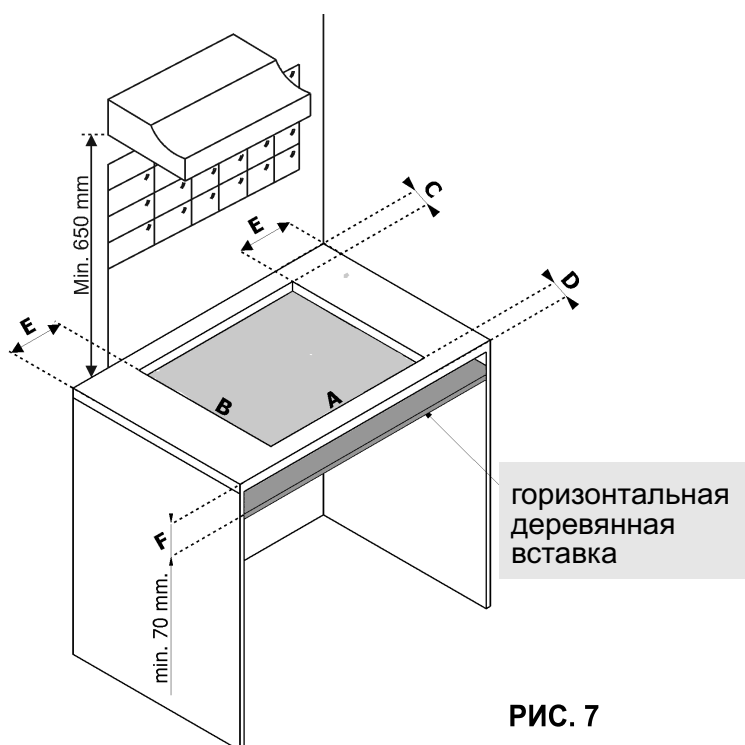


РИС. 7

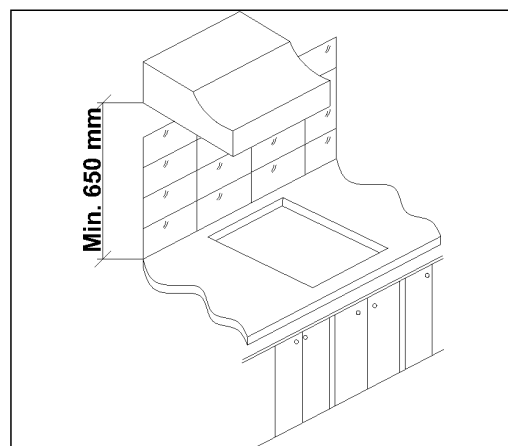


РИС. 8

ИНСТРУКЦИЯ ДЛЯ УСТАНОВЩИКА

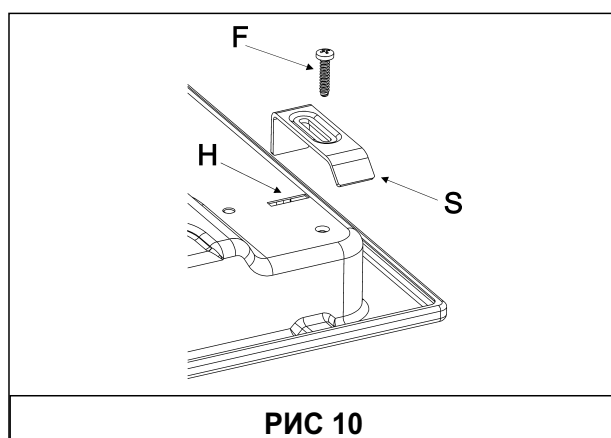
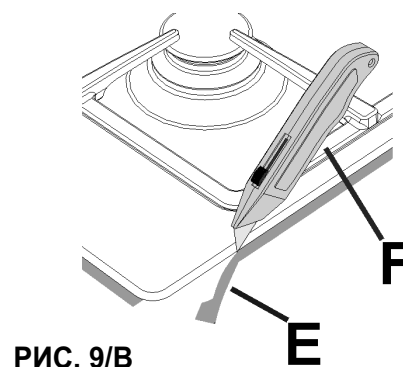
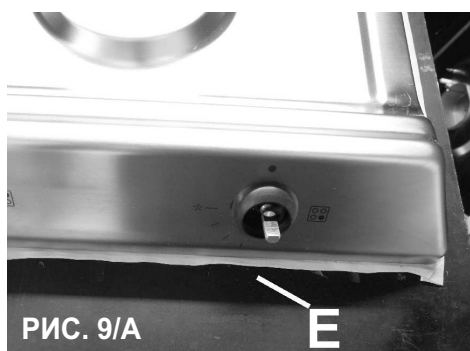
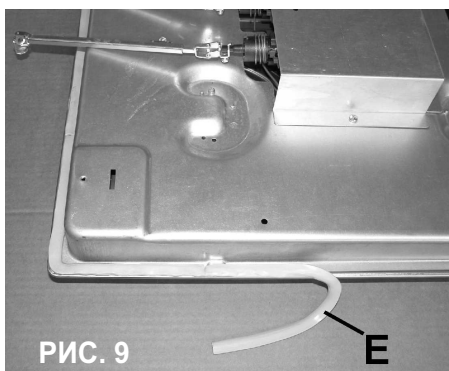
4) КРЕПЛЕНИЕ ВАРОЧНОЙ ПОВЕРХНОСТИ

Прибор снабжен специальной прокладкой, предназначенной для предотвращения попадания жидкости внутрь мебели. Для правильной установки прокладки просим тщательно выполнять приведенные ниже инструкции:

- снимите полоски прокладки с держателей, следя, чтобы от прокладки не оторвалась прозрачная защитная бумага.
- Переверните рабочую поверхность. Правильно расположите прокладку "E" (рис. 9) под краями рабочей поверхности таким образом, чтобы внешняя сторона прокладки точно совпала с внешним краем рабочей поверхности. Края полосок должны совпадать, не выступая друг над другом.
- Аккуратно обрежьте лишнюю кромку штукатурки "E" с помощью инструмента "F" (рисунок 9 / А - 9 / В).
- Наложите прокладку на рабочую поверхность, равномерно распределив ее пальцами. Снимите с прокладки полоску защитной бумаги и вставьте рабочую поверхность в подготовленное в мебели отверстие.
- Закрепите рабочую поверхность скобами "S", совместив их выпуклую часть с прорезями в нижней

части „Н” и прикрутив винтами „F” (см. рис. 10).

- Во избежание случайного соприкосновения с горячей варочной панелью во время проведения работ, необходимо установить деревянную прокладку, прикрученную болтами на минимальном расстоянии 70 мм от верха (см рис. 7).



ИНСТРУКЦИЯ ДЛЯ УСТАНОВЩИКА

ВАЖНАЯ ИНФОРМАЦИЯ ДЛЯ УСТАНОВЩИКА

Боковые стенки не должны превышать по высоте варочную поверхность. Кроме того, задняя стенка, прилегающие и окружающие поверхности должны быть изготовлены из термостойкого материала, выдерживающего 90 °С.

Клей, используемый для крепления ламината к мебели, должен выдерживать температуру не менее 150 °С, чтобы избежать отслоения покрытия.

Комбинированные приборы должны устанавливаться и использоваться в помещениях с постоянной вентиляцией в соответствии с действующими нормами.

Данный прибор не соединен с оборудованием для удаления продуктов горения. Тем не менее, он должен быть подсоединен в соответствии с существующими нормами. Особое внимание следует уделить нижеприведенным инструкциям по вентиляции и воздухоочистке.

5) ВЕНТИЛЯЦИЯ ПОМЕЩЕНИЙ

Использование прибора для приготовления пищи на газе ведет к повышению температуры и влажности в помещении. Поэтому в помещении кухни должна быть хорошая вентиляция, для чего необходимо держать открытыми естественные вентиляционные отверстия или должно быть установлено механическое вентиляционное устройство.

При интенсивном и продолжительном использовании прибора может потребоваться дополнительная вентиляция (открывание окна и эффективное проветривание или включение механического вентиляционного устройства).

Для правильного функционирования прибора необходимо, чтобы помещение, где он устанавливается, постоянно вентилировалось. Количество воздуха должно быть достаточным для нормального сжигания газа и вентиляции помещения объемом 20 м³. Естественный приток воздуха должен происходить напрямую через вентиляционные отверстия в стене, выходящие наружу и имеющие сечение не

менее 100 см² (см. рис. 3). Эти отверстия должны быть расположены таким образом, чтобы доступ воздуха в них всегда оставался открытым.

Разрешается также применение не прямой вентиляции посредством вытяжки воздуха из помещений, прилегающих к кухне, при соблюдении действующих норм.

6) РАЗМЕЩЕНИЕ И ВЕНТИЛЯЦИЯ ПРИБОРА

Продукты сгорания, образующиеся при готовке на газовых плитах должны обязательно удаляться при помощи вытяжек, соединенных с вентиляционными трубопроводами, дымоходами или с отверстиями, выходящими наружу (см. рис. 4). Если нет возможности использовать вытяжку, допускается использование вентилятора, устанавливаемого на окне, или на выходящей на улицу стене, который должен включаться одновременно с прибором (см. рис. 5), при этом обязательно должны соблюдаться нормы вентиляции помещений.

Предупреждающие указания: "Перед подключением проверить, соответствуют ли условия подключения (вид газа и давление газа) настройке прибора". "Параметры настройки прибора приведены в маркировке". "Прибор не следует присоединять к дымоходу. Прибор должен быть установлен в соответствии с указаниями руководства по эксплуатации и действующих правил. Следует обратить внимание на меры по вентиляции помещений".

ИНСТРУКЦИЯ ДЛЯ УСТАНОВЩИКА

7) ГАЗОВОЕ ПОДКЛЮЧЕНИЕ



ВАЖНО! Работы по установке или регулировке варочной панели под использование других газов должны выполняться КВАЛИФИЦИРОВАННЫМ УСТАНОВЩИКОМ: невыполнение этого требования влечет за собой потерю гарантии.

Перед подсоединением прибора необходимо убедиться, что все значения на табличке данных, прикрепленных к нижней части плиты, соответствуют данным, относящимся к газу и электросети в доме. Табличка на приборе указывает регулирующие условия: тип газа и рабочее давление. Газовое подключение должно удовлетворять соответствующим действующим стандартам и положениям. Когда газ поставляется по каналам, прибор должен быть подключен к системе подачи газа:

- Посредством жесткой стальной трубы. Соединения этой трубы должны состоять из резьбовых фитингов, соответствующих стандартам.
- Посредством медной трубы. Соединения этой трубы должны состоять из муфт с механическими уплотнениями.
- Посредством бесшовной гибкой трубы из нержавеющей стали. Длина такой трубы должна составлять самое большее 2 метра, и уплотнения должны соответствовать стандартам.

Когда газ подается из баллона, прибор должен заправляться регулятором давления, соответствующим действующим положениям, и должен быть подключен:

- Посредством медной трубы. Соединения этой трубы должны состоять из муфт с механическими уплотнениями.
- Посредством бесшовной гибкой трубы из нержавеющей стали. Длина такой трубы должна составлять самое большее 2 метра, и уплотнения должны соответствовать стандартам. Рекомендуется применять специальный переходник гибкой трубы. Его легко можно найти в магазинах; он облегчает соединение ниппеля шланга регулятора давления на баллоне.
- Посредством гибкой резиновой трубы в соответствии со стандартами. Диаметр этой гибкой трубы должен составлять 8 мм, а его

длина не должна быть меньше 400 мм и больше 1500 мм. Она должна быть прочно закреплена на ниппеле шланга посредством предохранительного зажима, указанного в стандартах.

ПРЕДОСТЕРЕЖЕНИЯ:

- Необходимо помнить, что входная газовая муфта на приборе представляет собой 1/2" газовое коническое соединение охватываемого типа в соответствии со стандартами EN 10226.
- Прибор соответствует положениям следующих .

ВАЖНО:

Устройство соответствует положениям подпунктов для европейских директив:

- Постановление (ЕС) 2016/426.

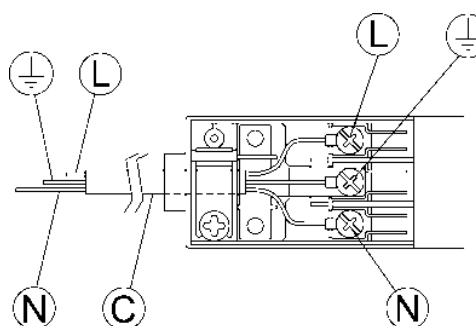


РИС.11

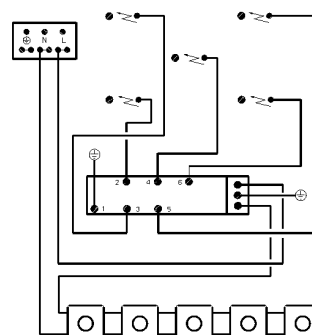


РИС.11/А

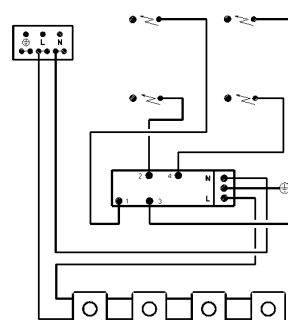


РИС.11/В

ИНСТРУКЦИЯ ДЛЯ УСТАНОВЩИКА

8) ЭЛЕКТРИЧЕСКОЕ ПОДКЛЮЧЕНИЕ



ВАЖНО! При установке прибора необходимо соблюдать инструкции производителя.

Производитель не несет ответственность за ущерб людям, животным или имуществу, который может быть нанесен вследствие неправильной установки прибора.

Электрические соединения прибора должны выполняться в соответствии с действующими положениями и стандартами. Перед подключением прибора необходимо убедиться, что:

- Напряжение соответствует значению, указанному на паспортной табличке, и сечение проводов электрической системы может поддерживать нагрузку, которая также указана на паспортной табличке.
- Электрическая мощность питающей сети и розетки удовлетворяет максимальной мощности прибора (см. табличку данных, прикрепленную к нижней части плиты).
- Розетка или система оборудована эффективным заземляющим соединением в соответствии с действующими положениями и стандартами. Изготовитель не несет ответственности за невыполнение этих положений. Когда прибор подключен к электрической сети через розетку:
- использовать с входным кабелем "С", если не предусмотрено (см. рис. 11) стандартизированный разъем, соответствующий нагрузке, указанной на паспортной табличке. Подсоединить кабели в соответствии со схемой на рис. 11, убедившись в том, что учтены нижеприведенные соответствия:
 - буква L (фаза) = коричневый провод;
 - буква N (нейтраль) = синий провод;
 - символ заземления \oplus = зелено-желтый провод.
- Силовой кабель должен располагаться так, чтобы ни одна его часть не могла нагреться до температуры 90 °С.
- Запрещается использовать понижающие переходники, переходные колодки шунтов для соединения, поскольку это может создать неправильные контакты и привести к опасному перегреву.
- Розетка должна быть доступна после встраивания. Когда прибор подключен напрямую к электрической сети:
- Установить многополюсный автоматический выключатель между прибором и электрической сетью. Этот автоматический выключатель должен иметь размер в соответствии с номиналом нагрузки прибора и иметь как

минимум 3 мм зазор между контактами. Если подсоединение производится непосредственно к электросети:

Убедитесь, что эта точка заземлена надлежащим образом.

- Необходимо помнить, что провод заземления не должен прерываться автоматическим выключателем.
- Электрическое соединение также может быть защищено высокочувствительным дифференциальным автоматическим выключателем. Настоятельно рекомендуется подсоединить соответствующий желто-зеленый провод заземления к эффективной системе заземления.

До выполнения любой работы на электрической части прибора необходимо полностью отключить прибор от электрической сети.



Если для установки прибора требуется изменить домашнюю электросеть или сменить розетку для обеспечения соответствия с вилкой, для выполнения этой работы следует обратиться к квалифицированному специалисту. В частности, этот специалист должен проверить соответствие сечений проводов розетки потребляемой мощности прибора.

ВАЖНО!
все наши продукты соответствуют с Европейские нормы и относительные изменения.

Продукт поэтому соответствовать требованиям Европейского Directives in силой в отношении:

- **Электромагнитная совместимость (ЭМС);**
- **Электрическая безопасность (LVD);**
- **Ограничение использования некоторых опасных веществ (RoHS);**
- **EcoDesign (ERP).**

Необходимо убедиться, что электрическая розетка должным образом заземлена. См. подключение электрических контуров (рис. 11/А и рис. 11/В)

РЕГУЛИРОВКА

Перед тем как приступить к работам по регулировке, необходимость в которых может возникнуть при установке, или при переналадке прибора следует отключить прибор от сети.

По окончании регулировки или предварительной регулировки следует восстановить пломбы.

Производить регулировку первичного потока воздуха на наших конфорках не обязательно.

должно быть непрерывным и устойчивым. Установите снятые компоненты на место.

Подразумевается, что вышеописанная регулировка производится только с конфорками, предназначенными для газа типа G20, в то время как при регулировке конфорок для газа типа G30 винт должен быть закручен до конца (по часовой стрелке).

9) РЕГУЛИРОВКА ВЕНТИЛЕЙ

Регулировка «Минимума» выполняется следующим образом:

- зажгите конфорку и установить ручку в положение «Минимум» (маленькое пламя рис. 1).
- снимите ручку М (рис. 12 и 12А) стационарного вентиля; для этого нажмите на его щуп. Винт регулирования минимального потока находится на боковой части вентиля (рис. 12) или на внутренней части щупа. В любом случае выполнять регулировку следует маленькой отверткой D на боковой части вентиля (рис. 12) или через отверстие С внутри щупа вентиля (рис. 12А).
- поверните регулятор вправо или влево и отрегулируйте пламя до минимального уровня. На минимальном уровне пламя не должно быть слишком большим, однако горение



Для того чтобы проверить стабильность работы горелки, поверните ручку от минимального положения в максимальное положение трижды в течение секунды. Пламя не должно отключиться.

Смазка газовых кранов

Смазка кранов
Если кран заблокирован, не применяйте силу и обратитесь в Службу Технической поддержки.

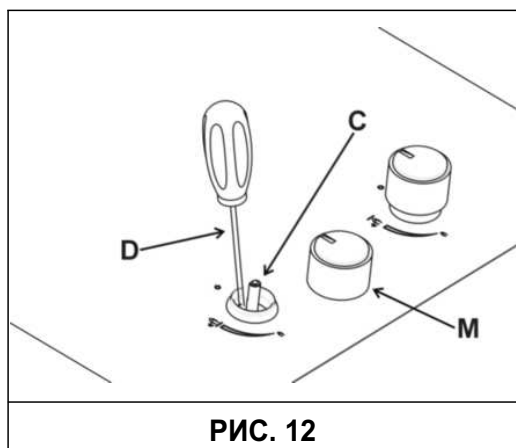


РИС. 12

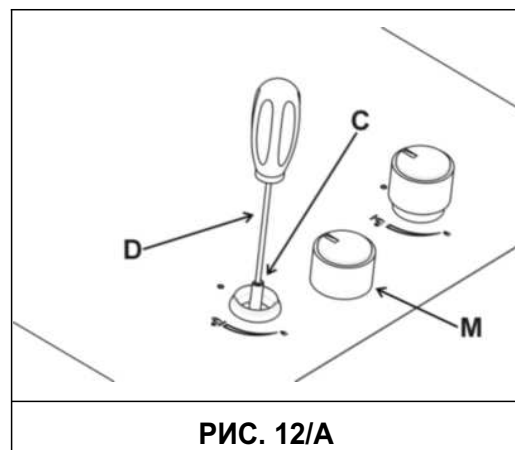


РИС. 12/A

ПЕРЕНАЛАДКА

10) ЗАМЕНА ЖИКЛЕРОВ

Конфорки можно приспособить к различным типам газа путем установки жиклеров, соответствующих тому типу газа, который вы используете. Жиклеры прилагаются в комплекте или приобретаются в авторизованных сервисных центрах. Для замены жиклеров следует снять рассекатели, при помощи торцевого ключа „В” открутить жиклер „А” (см. рис. 13) и заменить его на жиклер, соответствующий типу используемого газа.

Жиклер рекомендуется прикрутить потуже.

После того как мастер произвел вышеописанную переналадку, ему следует приступить к регулировке минимума, в

соответствии с инструкциями, приведенными в разделе 9. Затем следует установить пломбу на регулировочных винтах и прикрепить к прибору взамен ранее имевшейся новую табличку, соответствующую новой регулировке газа, произведенной на приборе. Эта табличка находится в пакете с запасными форсунками.

Для удобства установщика ниже приводим таблицу со следующими данными: расход газа, мощность конфорок, диаметр жиклеров и рабочее давление для разных типов газа.

РАСПОЛОЖЕНИЕ КОНФРОК

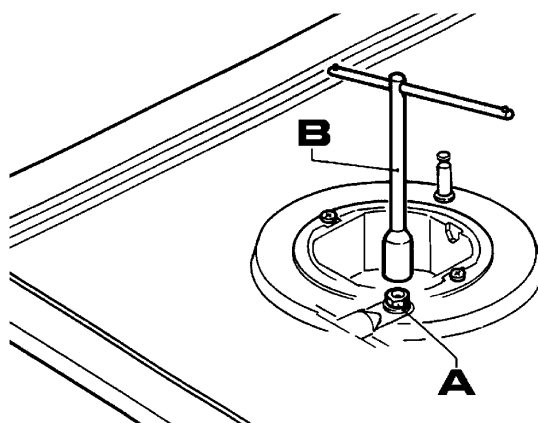
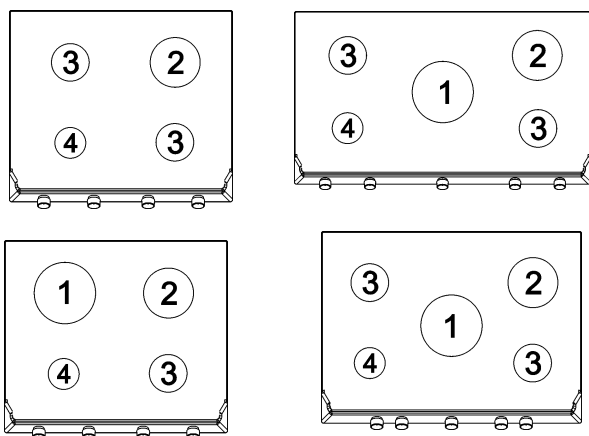


РИС. 13

ТАБЛИЦА

Конфорки		Газ	Рабочее давление мбар			Нормальная частота		Диаметр жиклеров	Мощность Вт		
№	НАЗВАНИЕ		номин.	мин.	Макс	г/ч	л/ч		Мин	Макс	EEgasburner*
1	«двойная корона» (Wok)	G30 - бутан	30	25	35	291		100	1800	4000	54,4 %
		G20 - Природный	13	10	16		400	176	1800	4200	
		G20 - Природный	20	17	25		381	150 H3	1800	4000	
2	Скоростная	G30 - бутан	30	25	35	196		80	900	2700	56,3 %
		G20 - Природный	13	10	16		257	126 Y	900	2700	
		G20 - Природный	20	17	25		267	117 S	900	2800	
3	Полускоростная	G30 - бутан	30	25	35	127		65	550	1750	56,9 %
		G20 - Природный	13	10	16		167	102 Y	550	1750	
		G20 - Природный	20	17	25		167	98 Z	550	1750	
4	Вспомогательная	G30 - бутан	30	25	35	73		50	450	1000	N.A.
		G20 - Природный	13	10	16		95	85 X	450	1000	
		G20 - Природный	20	17	25		95	72 X	450	1000	

*В соответствии с Правилами № 66/2014 ЕС по осуществлению директивы 2009/125/ЕС, производительность (Газовой горелки) рассчитывали в соответствии с EN 30-2-1 последнего осмотра с G20-20мбар.

Для корректной работы устройства производите регулярную чистку (см стр. 5, главу 2) после каждого использования.

Если прибор не работает...

Неисправность	Возможная причина	Способ устранения
Устройство электроподжига не работает.	Отсутствует электропитание.	Проверьте, включен ли прибор в сеть и имеется ли напряжение в сети.
Горелка не зажигается.	Возможно, закрыт вентиль подачи газа.	Убедитесь, что вентиль открыт.
Неравномерное горение газа по периметру горелки.	Пламерассекатель может быть засорен остатками пищи.	Прочистите пламерассекатель в соответствии с указаниями по чистке и удостоверьтесь в том, что он не засорен остатками пищи.

Перед тем как обращаться в сервисный центр:

1. Обратитесь к "Руководству по поиску и устранению неисправностей" и попробуйте устранить неисправность самостоятельно.
2. Включите варочную панель еще раз, чтобы проверить, восстановился ли нормальный режим работы.
3. Если неисправность не устранена, обратитесь в сервисный центр.

ТЕКУЩЕЕ ОБСЛУЖИВАНИЕ

ТИПЫ И СЕЧЕНИЯ ПОДВОДЯЩИХ КАБЕЛЕЙ

ТИП ВАРОЧНОЙ ПОВЕРХНОСТИ	ТИП КАБЕЛЯ	ОДНОФАЗНОЕ ПИТАНИЕ
Газовая	H05 RR-F	Сечение 3 x 0.75 мм ²

ВНИМАНИЕ!!!

В случае замены подводящего кабеля провод заземления следует оставлять длиннее проводов (В) фазы (см. рис. 14), кроме того следует соблюдать правила, приведенные в разделе 8.



В случае выхода из строя или зубчатым проводом стянуть шнур и не прикасайтесь к нему. Кроме того, устройство от источника питания и выключите. Позвоните в ближайший сервисный центр, чтобы позволить специалистам решить эту проблему.



ВНИМАНИЕ!
ТЕХНИЧЕСКОЕ ОБСЛУЖИВАНИЕ ДОЛЖНО ВЫПОЛНЯТЬСЯ ТОЛЬКО УПОЛНОМОЧЕННЫМИ ЛИЦАМИ.

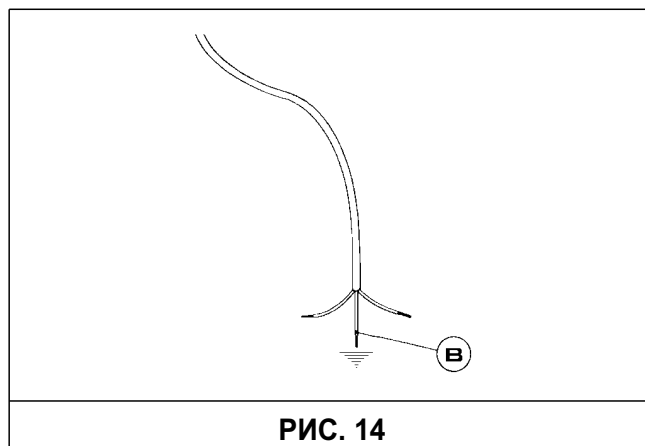


РИС. 14

ТЕХНИЧЕСКИЕ ДАННЫЕ, ПРИВЕДЕННЫЕ НА МАРКИРОВОЧНОЙ ТАБЛИЧКЕ

EX 60.1 4G AI AL CI

КАТЕГОРИЯ = II₂H₃+

EE _{gas hob}

56,7%

G30 - газ бутан = 30 мбар

G20 - газ природный = 20 мбар

G20 - газ природный = 13 мбар

Σ Q_n Общ. ном. мощность (G20-20) = 7.30 кВт

Σ Q_n Общ. ном. мощность (G20-13) = 7.20 кВт

Σ Q_n газ бутан G30 = 7.2 kW, 523 г/ч

НАПРЯЖЕНИЕ = 220 – 230 В ~

ЧАСТОТА = 50 Гц

EX 60.1 4G AI AL DR CI

КАТЕГОРИЯ = II₂H₃+

EE _{gas hob}

55,9%

G30 - газ бутан = 30 мбар

G20 - газ природный = 20 мбар

G20 - газ природный = 13 мбар

Σ Q_n Общ. ном. мощность (G20-20) = 9.55 кВт

Σ Q_n Общ. ном. мощность (G20-13) = 9.65 кВт

Σ Q_n газ бутан G30 = 9.45 kW, 687 г/ч

НАПРЯЖЕНИЕ = 220 – 230 В ~

ЧАСТОТА = 50 Гц

EX 90.1 5G AI AL DR CI

КАТЕГОРИЯ = II₂H₃+

EE _{gas hob}

56,1%

G30 - газ бутан = 30 мбар

G20 - газ природный = 20 мбар

G20 - газ природный = 13 мбар

Σ Q_n Общ. ном. мощность (G20-20) = 11.30 кВт

Σ Q_n Общ. ном. мощность (G20-13) = 11.40 кВт

Σ Q_n газ бутан G30 = 11.20 kW, 814 г/ч

НАПРЯЖЕНИЕ = 220 – 230 В ~

ЧАСТОТА = 50 Гц

EX 70.1 5G AI AL DR CI

КАТЕГОРИЯ = II₂H₃+

EE _{gas hob}

56,1%

G30 - газ бутан = 30 мбар

G20 - газ природный = 20 мбар

G20 - газ природный = 13 мбар

Σ Q_n Общ. ном. мощность (G20-20) = 11.30 кВт

Σ Q_n Общ. ном. мощность (G20-13) = 11.40 кВт

Σ Q_n газ бутан G30 = 11.20 kW, 814 г/ч

НАПРЯЖЕНИЕ = 220 – 230 В ~

ЧАСТОТА = 50 Гц

ОТМЕТКИ РЕГУЛИРОВКИ ПРИБОРА

Это устройство предназначено для использования с природным газом 13 мбар.

ТЕХНИЧЕСКОЕ ОБСЛУЖИВАНИЕ И ЗАПАСНЫЕ ЧАСТИ

Перед отгрузкой с завода-производителя этот прибор был испытан и отрегулирован опытными специалистами, чтобы обеспечить наилучшие результаты при его использовании.

Оригинальные запасные части можно найти только в наших авторизованных сервисных центрах.

Любой ремонт или регулировка, в которых возникнет необходимость, должны производиться крайне внимательно и осторожно персоналом, имеющим специальную подготовку и лицензию на производство соответствующих работ.

Поэтому рекомендуем Вам обращаться в ближайший авторизованный сервисный центр, адрес которого Вы найдете в гарантийной книжке. При обращении в сервисный центр сообщите марку, модель, заводской номер и характер неисправности вашего бытового прибора. Соответствующая информация воспроизведена на опознавательной табличке, укрепленной в нижней части прибора а также на упаковочной этикетке.

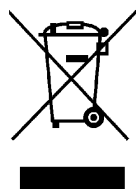
Эта информация позволит специалисту сервисного центра подготовить необходимые запасные части и обеспечить своевременный и целенаправленный ремонт. Рекомендуется записать эти данные, чтобы всегда иметь их под рукой:

МАРКА:

МОДЕЛЬ:

ЗАВОДСКОЙ НОМЕР:

Храните гарантийный сертификат или лист технических данных с Справочника Инструкции течение всего срока службы прибора. Она содержит важные технические данные.



На данном приборе имеется знак, предусмотренный в соответствии с директивой ЕС 2002/96/CE для электрических и электронных приборов (waste electrical and electronic equipment - WEEE).

Данная директива определяет нормы сбора и утилизации непригодных к использованию приборов, действующих на всей территории Европейского союза.

TEKA



www.teka.com

COD. 04070CD - 16.10.2020 - Rev. 05